

# OESTNEWS

DAS INFORMATIONEN-MAGAZIN DER OEST GRUPPE



## In dieser Ausgabe

- Unimog Museum Gaggenau – mobil mit Östol und Oecopower D
- Östol bewährt sich im aktiven Rennsport
- Baiersbronn Classic zu Gast bei "Deutschlands schönster Tankstelle"
- Erfolgreiches Pilotprojekt für neue AVIA XPress-Terminals
- 70 Jahre AVIA Station Oberkirch
- Oest Klebstoff-Applikationsanlagen für Brettspertholz weltweit gefragt
- Königlicher Besuch auf Trä&Teknik
- ECOTAC VN - die neue Dimension in der Keilzinkung
- Kühlschmierstoff im Einsatz
- Neue strategische Partnerschaft mit Alpet Endüstriyel in der Türkei
- New Process bringt mobile Öl-versorgungsstation auf den Markt
- Oest Oecopower D – 100% erneuerbar, aber kein Biodiesel!
- E-mobil im neuen Smart
- RECO-Fass spart bis zu 120 kg CO<sub>2</sub>
- Ausgezeichnet
- Im Blickpunkt





# OEST NEWS aktuell

## Liebe Leserinnen und Leser,

nach der Auszeichnung zum 1A-Ausbildungsbetrieb durch die IHK Nordschwarzwald konnte die Oest Gruppe gleich zwei weitere Prämierungen in diesem Jahr entgegennehmen – den Unternehmenspreis Freudenstadt - Nagold und die Auszeichnung als „Gesundheitsaktives Unternehmen“. Erfolge, die nur durch Teamarbeit und besonderes Engagement unserer Mitarbeiterinnen und Mitarbeiter möglich waren, wofür ich mich an dieser Stelle nochmals sehr herzlich bei allen bedanken möchte.

Die beiden Auszeichnungen sind das Resultat gemeinsamer Anstrengungen. Aber auch eine Bestätigung für unsere zukunftsweisende Unternehmensphilosophie, die auf kontinuierlicher Weiterentwicklung, gleichgerichtetem Qualitätsdenken und einer nachhaltigen Expansion basiert.

Wie sich dies in unseren vier Geschäftsbereichen Schmierstoffe, Maschinenbau, Tankstellen und Energie konkret darstellt, lesen Sie in dieser Oest News Ausgabe – mit interessanten Berichten über aktuelle Projekte, Neuigkeiten, Veranstaltungen und Innovationen. Viel Spaß bei der Lektüre!

Herzliche Grüße

Alexander A. Klein  
Vorsitzender der Geschäftsführung







Oben: Karl-Josef Leib kümmert sich mit seinem Werkstatt-Team auch um die Wartung und Motorpflege der Ausstellungsstücke.  
Unten: Der legendäre Orient-Express (Baujahr 1897) im Einsatz.



## MOBIL MIT ÖSTOL UND OEST OECOPOWER D®

Das Unimog Museum in Gaggenau begeistert seine Besucher seit nunmehr 12 Jahren. Bei wechselnden Sonderausstellungen und vielen Veranstaltungen gibt es hier immer wieder Neues zu erleben. Eine Besonderheit des Museums ist, dass die Exponate nicht nur schön anzusehen, sondern auch fahrbereit sind.

Selbst der 'Orient-Express', das älteste bekannte Fahrzeug aus der Gaggenauer Automobilproduktion von 1897, wurde in der eigenen Museumswerkstatt wieder startklar gemacht. Dabei verlässt sich der Technische Leiter des Museums Karl-Josef Leib auf die hochwertigen Kraft- und Schmierstoffe von Oest. „Für die Motoren und Getriebe unserer historischen Unimogs bietet



[www.unimog-museum.de](http://www.unimog-museum.de)

das Produktprogramm von Östol die perfekten Öle“, betont Karl-Josef Leib, „Diese sind auf die höheren Fertigungstoleranzen der älteren Motoren abgestimmt, schonen die Originaldichtungen und erhöhen die Motordichtigkeit.“

Auch bei der Betankung der Unimogs setzt das Museum auf eine Produktinnovation von Oest, Oecopower D®. Der erneuerbare Dieselkraftstoff, der aus biogenen Reststoffen gewonnen wird, setzt hinsichtlich Ökobilanz und Schadstoffreduzierung neue Maßstäbe. Die deutliche Emissionsreduzierung, Alterungsstabilität und

die Kompatibilität mit fossilem Diesel wird durch viele weitere positive Eigenschaften ergänzt. „Für unsere Ausstellungsfahrzeuge ist besonders von Vorteil, dass Oecopower D® die Brennräume und Einspritzdüsen sauber hält und das gesamte Kraftstoffsystem vor Korrosion und Ablagerungen schützt. Auch nach längeren Standzeiten springen die Motoren einwandfrei an. Die Dieselpest stellt kein Risiko mehr dar“, zeigt sich Karl-Josef Leib überzeugt.

Mehr zu Oest Oecopower D® auf Seite 12 und unter [www.oecopower.de](http://www.oecopower.de).

# ÖSTOL OLDTIMERÖLE

## ÖSTOL BEWÄHRT SICH IM AKTIVEN RENNSPORT

Östol ist mit seinen hochwertigen Motoren- und Getriebeölen für Young- und Oldtimer nicht nur bei vielen Rallyes und Events präsent, sondern als Sponsor des erfolgreichen Kremer Racing Teams auch im aktiven Rennsport zu Hause.

Beim Oldtimer Grandprix auf dem Nürburgring zeigten sich Team und Fahrzeug in bester Verfassung. Der Östol Porsche Carrera RS mit Eberhard Baunach am Steuer ging in der Kategorie „Revival Deutsche Rennsport Meisterschaft“ an den Start. Nach einem sehr guten Rennen am Samstag belegte der Östol Porsche den 7. Gesamtrang und den 3. Platz in der Klasse. Und auch beim zweiten Rennen am Sonntag fuhr Eberhard Baunach mit

dem 10. Platz in der Gesamtwertung und Rang 5 in seiner Klasse ein tolles Rennen.

Östol Motoren- und Getriebeöle kommen nicht nur beim Carrera RS, sondern auch bei allen anderen Porsche im Kremer-Racing Team zum Einsatz, wie zum Beispiel bei dem legendären 935 K3. Und auch in der Werkstatt von E & M Kremer, der viele Porsche-Liebhaber ihre Fahrzeuge anvertrauen, setzt man auf Östol. Neben sämtlichen Wartungs- und Inspektionsarbeiten bietet man hier einen umfassenden Allround-Service, wie zum Beispiel Leistungssteigerungen und aerodynamische Veränderungen, die weit über normales Tuning hinausgehen, bis hin zum Neuaufbau eines Biturbo Porsche 935 mit 850 PS.

Erfolgreicher Einsatz für den Östol Porsche von Kremer Racing beim Oldtimer Grandprix auf dem Nürburgring.







## ERFOLGREICHES PILOTPROJEKT FÜR AVIA XPRESS TERMINALS DER NEUEN GENERATION

Neben den vielen klassischen Tankstellen mit umfassenden Shop- und Bistro-Angeboten zählen auch immer mehr AVIA XPress Stationen zum Tankstellennetz der Oest Tankstellen GmbH & Co. KG. Die 24 h-Automatentankstellen sind nicht nur rund um die Uhr verfügbar, sondern auch schnell und einfach zu bedienen.

karten mit entsprechender Kennzeichnung ermöglicht Kunden jetzt noch schneller zu bezahlen und verkürzt damit den Tankvorgang am Automaten. Die Umstellung weiterer Stationen auf den neuen Terminal wird folgen.

Um Kunden beim Zahlvorgang noch mehr Komfort bieten zu können, wurde nun im Rahmen eines Pilotprojektes an der AVIA XPress Station Freudenstadt ein neues Outdoor-Terminal mit kontaktlos-Zahlungsfunktion getestet. Sehr erfolgreich, denn in der Praxis zeigte sich die neue PayTech-Technologie als zuverlässige, sichere Lösung mit hohem Bedienkomfort. Die kontaktlos-Zahlungsfunktion für EC- und Kredit-



Kontaktloses Bezahlen an AVIA XPress Tankautomaten - schnell, einfach, sicher.

## BAIERSBRONN CLASSIC ZU GAST BEI "DEUTSCHLANDS SCHÖNSTER TANKSTELLE"

Die Baiersbronn Classic zählt mit über 130 teilnehmenden historischen Fahrzeugen und einer herrlichen Streckenführung durch den Schwarzwald zu den beliebtesten Oldtimer Rallyes in Deutschland.

Was bietet sich bei solch einem Nostalgie-Event mehr an, als ein Halt bei unserer 60er-Jahre AVIA Tankstelle auf dem Kniebis, direkt an der Schwarzwaldhochstraße? Deutschlands "Tankstelle des Jahres" ist gerade bei Oldtimer-Freunden ein sehr beliebtes Ziel und dadurch für einen Zwischenstopp bei der Baiersbronn Classic natürlich prädestiniert. Am Tag 3 der Rallye, beim großen Östol Ruhestein Bergpreis war deshalb genau hier ein Durchfahrtskontrollpunkt. Empfangen wurden die Teilnehmer stilecht im Look der 50er und 60er. Für jeden gab's neben dem obligatorischen Kontroll-Stempel ein kleines Präsent. Die mehr als 130 Teilnehmer und Zuschauer zeigten sich von der besonderen Atmosphäre an der Retro-Tankstelle begeistert.



Tolle Stimmung bei der 60er-Jahre Tankstelle auf dem Kniebis.

## 70 JAHRE AVIA STATION OBERKIRCH

1948 eröffnete Ulrich Reiningger seinen Werkstattbetrieb in Oberkirch – heute ein modernes Autohaus mit AVIA Tankstelle.

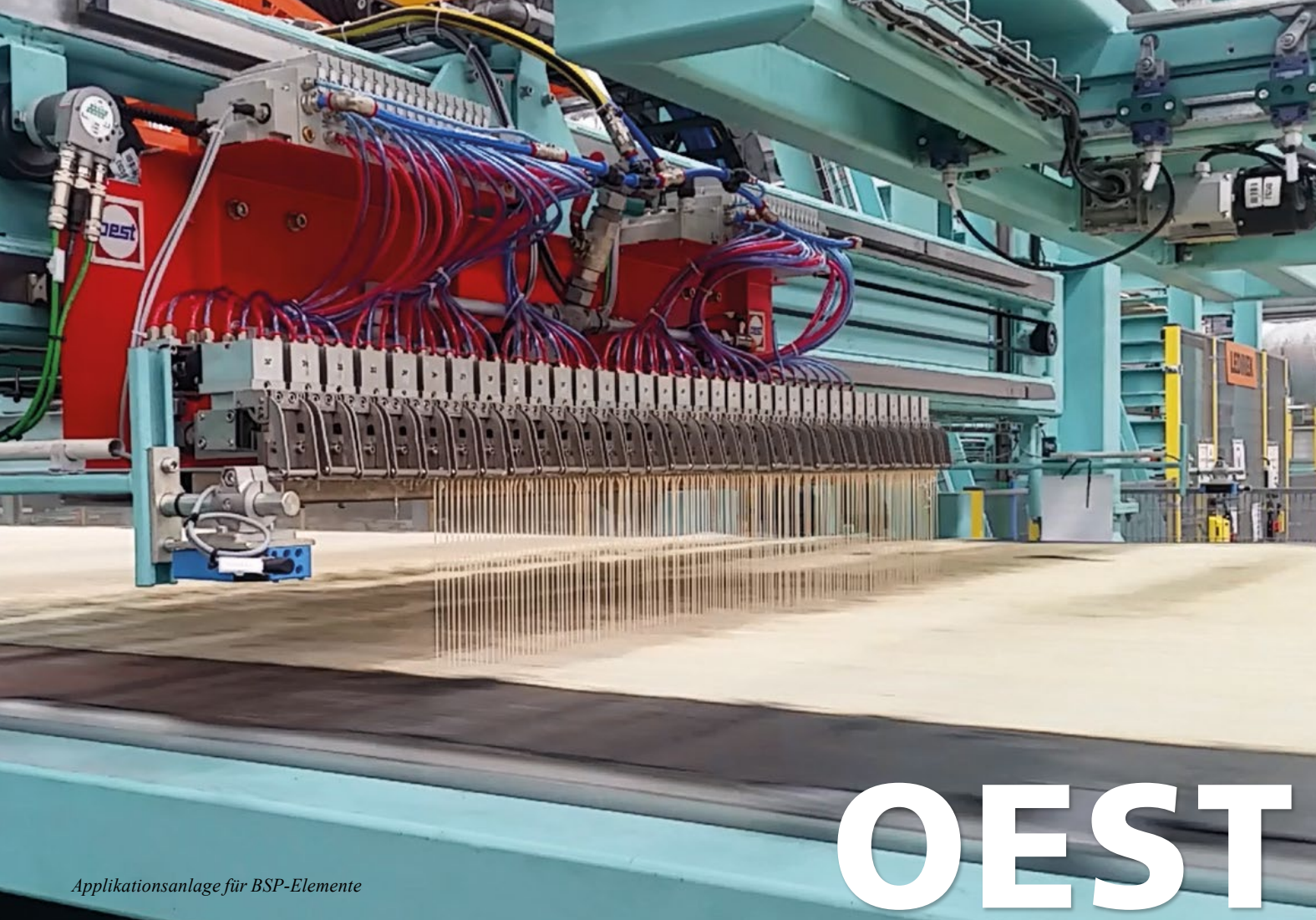
Ab Mitte der 70er wurde das Unternehmen von seinem Sohn Albrecht geführt und 2001 dann von dessen Neffen Thomas und Jürgen Schweiger übernommen. Das kontinuierlich weiter ausgebaut, serviceorientierte Familienunternehmen setzt seit Jahrzehnten auf die Zusammenarbeit mit Oest unter der AVIA-Flagge. Eine erfolgreiche Partnerschaft, die auf gegenseitigem Vertrauen, Kontinuität und gleichgerichtetem Qualitätsdenken basiert.

Mit einem Präsent und Urkunde bedankte sich Tino Schenk im Namen der Oest Tankstellen GmbH & Co. KG für die gute Zusammenarbeit und langjährige Treue.



Vertriebs- und Projektleiter der Oest Tankstellen GmbH & Co. KG Tino Schenk (links) übermittelt Thomas und Jürgen Schweiger die herzlichsten Glückwünsche zum Jubiläum.





Applikationsanlage für BSP-Elemente

# OEST

# MASCHINENBAU

## KÖNIGLICHER BESUCH AUF DER TRÄ&TEKNIK

Zum 3. Mal präsentierte sich Oest Maschinenbau gemeinsam mit unserer Vertretung Avance auf der internationalen Fachmesse für Holzprodukte und Technologie in Göteborg.

Mehr als 220 Aussteller füllten die 20.000 m<sup>2</sup> große Ausstellungsfläche. Über 7.000 Fachbesucher, überwiegend aus Skandinavien, aber auch aus den angrenzenden baltischen Ländern, informierten sich auf der Trä&Teknik über die neuesten Trends und Entwicklungen. Die Trä&Teknik ist die größte Branchenschau ihrer Art in Skandinavien. Ein Highlight der Messe war der Besuch des schwedischen Königs Carl Gustaf, der die Messe eröffnete. In seiner Rede unterstrich er die Faszination des Werkstoffes Holz als erneuerbare Ressource und die modernen Verarbeitungsmöglichkeiten.



König Carl Gustaf bei der Eröffnungsrede zur Trä&Teknik.

Die Teilnahme auf der Trä&Teknik in Göteborg zeigte eine überaus positive Resonanz auf unser vorgestelltes Produktportfolio. Als Partner für die starke skandinavische Holzindustrie ist Oest erste Anlaufstelle für hochwertige Klebstoff Dosier- und Auftragstechnik Made in Germany.

## OEST KLEBSTOFF-APPLIKATIONSANLAGEN FÜR BRETTSPERRHOLZ WELTWEIT GEFRAGT

Dass das Bauen mit massiven Brettsperrholzelementen (BSP, häufig auch bezeichnet als CLT für 'cross laminated timber') in den letzten Jahren ein starkes Wachstum zeigt, ist bei Oest Maschinenbau an der hohen Nachfrage an Klebstoff Dosier- und Auftragsanlagen für BSP-Elemente zu erkennen.

Kamen die Anfragen zu Beginn nur aus dem alpenländischen Raum, stieg das Interesse an den Präzisionsanlagen aus Freudenstadt schnell europaweit. Oest hat in den letzten Jahren neben Anlagen für deutsche, österreichische und schweizer BSP-Hersteller auch Werke in Schweden, Norwegen, Finnland, Frankreich, Italien, Lettland und Russland beliefert. Mittlerweile kommen die Anfragen aus der ganzen Welt. Im Frühjahr 2018 nahm Oest die erste Brettsperrholz-Anlage in Australien in Betrieb. In die USA lieferte man bereits die vierte Anlage zur Produktion großformatiger BSP-Elemente. Dazu

kamen Lieferungen nach Kanada, Japan und Neuseeland. Mehr als 50 Projekte konnte man bisher realisieren und für die Auslieferung in 2019 stehen sieben weitere BSP-Anlagen in den Auftragsbüchern.

Durch die Errichtung immer neuer Bauten mit BSP-Elementen wird eine breite Akzeptanz für den neuen Holzbaustoff geschaffen und es wird erwartet, dass der Bedarf an Brettsperrholz in den nächsten Jahren weiter stark wächst.

Neben der Lieferung von neuen Produktionsanlagen konnte in diesem Jahr auch eine interessante Weiterentwicklung realisiert werden. In eine bestehende Oest Dosieranlage wurden Komponenten für die Dosierung mit einem zweiten, alternativen Klebstoff implementiert. Eine weitere Innovation in der Klebstofftechnologie, die in den letzten zehn Jahren von Oest entscheidend geprägt wurde.

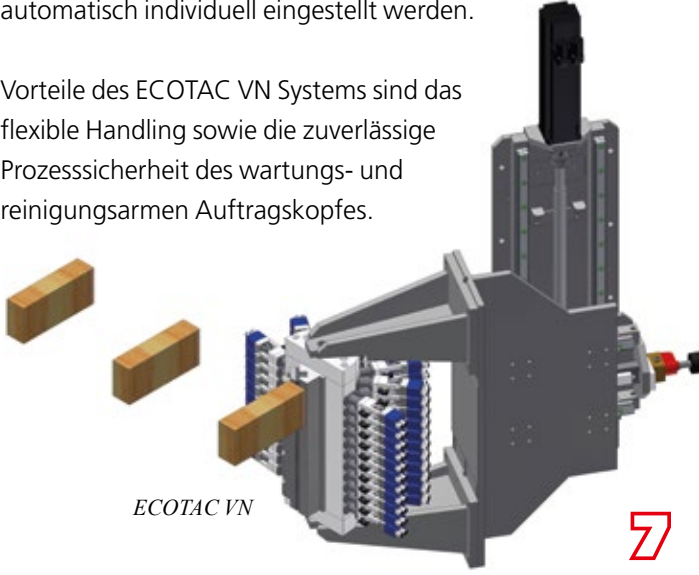
## ECOTAC VN - DIE NEUE DIMENSION IN DER KEILZINKUNG

Die Keilzinkverbindung von Hölzern bietet vielfältige Möglichkeiten im Holzleimbau – insbesondere bei der Herstellung von Brett-schichtholz, Konstruktionsvollholz und Duo- oder Triobalken. Nach der erfolgreichen Einführung des Kammsystems ECOTAC C für 1- und 2-Komponenten-Klebstoffe in der Keilzinkung, setzt das ECOTAC VN System erneut Maßstäbe.

Beim bisherigen Stand der Technik zur Keilzinkenbeimung mit Hilfe eines Auftragskammes erfolgt die Einstellung der Beleimbreite manuell über einen Schieber, der die Austrittsbohrungen für den Klebstoff öffnet oder schließt. Dieses Verfahren weißt jedoch einige systembedingte Nachteile auf. Will man z.B. Änderungen an der Einstellung der Beleimhöhe aufgrund variierender Querschnitte vornehmen, geht dies nur von kleinen zu großen Querschnitten, ohne dass zuvor das komplette System gereinigt werden muss.

ECOTAC VN ist eine Kombination aus den neu entwickelten Oest NVB-Nadelventilen und dem bewährten ECOTAC Kammsystem. Zur Versorgung der einzelnen Klebstoffaustrittslöcher wurden 79 Nadelventile um den Kamm angeordnet. Die Nadelventile öffnen und schließen die Austrittslöcher. Die Beleimhöhe kann somit automatisch individuell eingestellt werden.

Vorteile des ECOTAC VN Systems sind das flexible Handling sowie die zuverlässige Prozesssicherheit des wartungs- und reinigungsarmen Auftragskopfes.







# KÜHLSCHMIERSTOFF IM EINSATZ

## ARBURG SETZT BEI KÜHLSCHMIERSTOFFEN AUF NACHHALTIGKEIT UND SERVICEKOMPETENZ VON OEST



Stefan Seeger (l.), verantwortlicher Gruppenleiter Zentrenfertigung bei Arburg und Andreas Trick von der Oest Anwendungstechnik stehen in engem Kontakt und tauschen sich regelmäßig aus.

Die Weiterentwicklung modernster Produktionstechnologien in der zerspanenden Metallbearbeitung sowie die wachsenden Ansprüche an Materialien und Prozesseffizienz, stehen stets auch im Kontext mit der optimalen Anpassung des Kühlschmierstoff-Systems. Eine Aufgabe, der man sich bei Arburg, gemeinsam mit dem Spezialistenteam der Oest Anwendungstechnik, sehr intensiv widmet.

Arburg zählt zu den weltweit führenden Herstellern von Spritzgießmaschinen für die Kunststoffverarbeitung. Stammsitz und Produktionsstandort ist in Loßburg im Nordschwarzwald. Hier werden u.a. in der Zentrenfertigung alle kubischen Maschinenkomponenten aus Sphäroguss bearbeitet und auch verschiedenste Rotationsteile aus korrosionsfesten Stählen sowie verschleißarmen Hightech-Legierungen hergestellt.

Dabei kommen mehrere flexible Fertigungssysteme und -Anlagen zum Einsatz, eingebunden in reibungslose Arbeitsprozesse, die wiederum verlässliche Standzeiten der Werkzeuge und optimale Kühlschmierstoff-Leistungen erforderlich machen.

„So komplex unsere Bearbeitungszentren sind, sind auch die Anforderungen an das KSS-System – auch vor dem Hintergrund unserer Fertigungstiefe und Produktivität“, erläutert Siegfried Finkbeiner, Bereichsleiter Produktion bei Arburg, und ergänzt: „Allein in den vergangenen 12 Monaten sind über 1.500 Tonnen Metallspäne angefallen. Das verdeutlicht die Dimension.“

Bearbeitet werden in der Zentrenfertigung Werkstücke mit einem Gewicht von ca. 2 kg bis 8,5 t. Zum Einsatz kommen dabei verschiedenste spanabhebende Fertigungsverfahren, wie Fräsen, Bohren, Gewinden, Schleifen, Glattwalzen und Tieflochbohren. Ein Spektrum, das an alle Produktionsfaktoren höchste Ansprüche stellt – auch an die eingesetzten Kühlschmierstoffe, die neben der Kühl- und Schmierleistung die Werkstücke auch von Spänen und Metallpartikel befreien müssen.

„Sehr feine Graphitpartikel, die sich auf den Werkstücken ablagerten, stellten lange Zeit eine besondere Herausforderung dar“, erinnert sich

Stefan Seeger, verantwortlicher Gruppenleiter Zentrenfertigung bei Arburg. „Die Umstellung auf einen neu formulierten Kühlschmierstoff der Oest Colometa Reihe beseitigte aber auch dieses Problem. Gleichzeitig haben wir sehr gute Werkzeug-Standzeiten und eine hohe Biostabilität des KSS-Systems erzielt“, betont er.

Am Anfang der Umstellung auf den Colometa Kühlschmierstoff stand eine intensive Versuchsreihe, durchgeführt in enger Zusammenarbeit mit der Oest Anwendungstechnik. „Aufgrund der guten Ergebnisse wurden dann zunächst zwei Zentralanlagen mit jeweils 25.000 Litern Fassungsvermögen mit dem Colometa Kühlschmierstoff gefahren“, erläutert Andreas Trick von der Oest Anwendungstechnik, der den kompletten Umstellungsprozess begleitete und seither weiter das Monitoring intensiv betreut. Inzwischen wurde das KSS-System komplett auf die Oest Colometa-Linie umgestellt – mit sehr guten Resultaten, nicht nur im Hinblick auf die Prozessqualität, sondern auch in puncto Sicherheit, Gesundheitsschutz und Nachhaltigkeit.

In der Forschung und Entwicklung bei Oest spielt dieser Aspekt seit jeher eine wichtige Rolle. Wo immer möglich, werden Inhaltsstoffe mit noch so geringem Gefährdungspotenzial für Mensch und Umwelt ersetzt – ohne Kompromisse bei

der Qualität und Leistungsfähigkeit der Kühlschmierstoffe einzugehen. Entscheidend bleibt aber die sorgfältige Überwachung in der praktischen Anwendung, da es bei wassermischbaren Kühlschmierstoffen naturgemäß in kürzester Zeit zu relevanten Veränderungen kommen kann.

„Die regelmäßige Vor-Ort-Betreuung durch die Oest Anwendungstechnik ist für uns natürlich ein besonderer Benefit“, betont Siegfried Finkbeiner. „Durch die engmaschige Überwachung mit wöchentlichen Probeentnahmen und Laboranalysen ‘just in time’ sind wir stets auf der sicheren Seite. Im Bedarfsfall

können sofort Korrekturmaßnahmen im KSS-System umgesetzt werden. Die nachhaltige Prozessstabilität ist dauerhaft gewährleistet.“



Auch Rotationsteile, wie z.B. Schnecken, werden bei Arburg mit einem vollsynthetischen Kühlschmierstoff aus der Colometa-Familie hergestellt. Siegfried Finkbeiner, Bereichsleiter Produktion (r.), zeichnet verantwortlich für die Produktionsprozesse.





V.l.n.r.: Attila Başulaş und Halil Dogan von Alpet Endüstriyel, zusammen mit Michael Kreft, Director International Sales von Oest.

## NEUE STRATEGISCHE PARTNERSCHAFT MIT ALPET ENDÜSTRİYEL IN DER TÜRKEI

Oest Metallbearbeitungsfluids sind weltweit gefragt. Das internationale Logistik- und Vertriebsnetz wird mit Hilfe strategischer Allianzen und Partnerschaften kontinuierlich ausgebaut. Zuletzt konnte hierfür das renommierte türkische Unternehmen Alpet Endüstriyel gewonnen werden.

In dem sich ergänzenden Produktportfolio der beiden Unternehmen deckt Oest ein breites Spektrum an Metallbearbeitungsfluids ab, die im Rahmen der Partnerschaft von Alpet Endüstriyel in der Türkei vertrieben werden.

Erstmals präsentierten sich beide Unternehmen gemeinsam rund 60.000 Messebesuchern auf der Maktek Eurasia in Istanbul. Die Fachmesse für Metallbearbeitung hat sich mit mehr als 1.000 Ausstellerfirmen zur größten Plattform der Branche im eurasischen Raum entwickelt. Beim internationalen Fachpublikum mit Teilnehmern aus vielen europäischen und asiatischen Ländern stieß der erste gemeinsame Auftritt auf großes Interesse.



Der gemeinsame Messeauftritt von Alpet Endüstriyel und Oest bei der Maktek Eurasia war ein voller Erfolg.

# INTERNATIONAL



NEW PROCESS®

## NEW PROCESS BRINGT MOBILE ÖLVERSORGUNGSSTATION AUF DEN MARKT

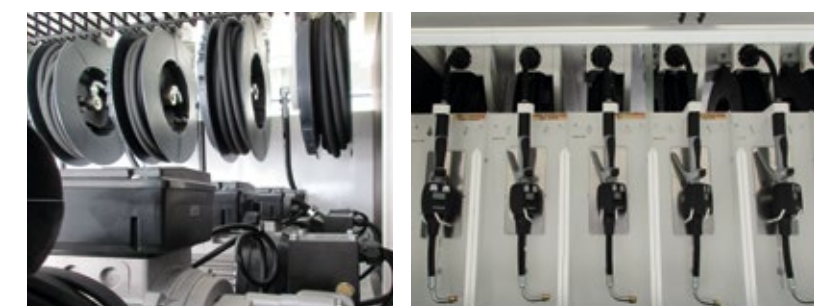
Die New Process AG, Tochterunternehmen der Oest Gruppe mit Sitz in der Schweiz, bietet nicht nur ein umfassendes Schmierstoff-Sortiment, sondern auch spezielle Individuallösungen für Kunden, wie zum Beispiel eine mobile Ölversorgungsstation. Bei Schmierstoff-Wartungen von Maschinen, die oft weit entfernt von der eigenen Werkstatt im Einsatz sind, spart diese wertvolle Zeit und Kosten.

Gerade in der Schweiz gibt es, zum Beispiel im Tunnelbau, viele große Spezialmaschinen, die nur begrenzt mobil und oftmals rund um die Uhr im Einsatz sind. Wartungsbedingte Ausfallzeiten sind kostspielig und beeinträchtigen die Produktivität der Maschinen.

Mit einer mobilen Ölversorgungsstation reduziert der Kunde seine Wartungszeiten auf ein Minimum und der Transport der Maschinen in die Werkstatt erübrigt sich. Die Wartung kann zeitoptimiert und flexibel vor Ort am Maschinenstandort durchgeführt werden.

Planung und Ausführung der mobilen Ölversorgungsstation erfolgt nach den individuellen Bedürfnissen und Vorstellungen des Kunden. Basis ist in der Regel ein Zentralachs-Anhänger mit Kofferaufbau und einem Gesamtgewicht von 2.500 kg oder 3.500 kg. Betrieben wird die Station über das 230 V Stromnetz.

Das durchdachte Technik- und Raumkonzept bietet hohen Bedienkomfort und ein geräumiges Platzangebot. Anzahl und Volumen der Tanks sind dabei ebenso variabel, wie die Ausgestaltung der Schlauchroller, Ölpistolen und Durchflusszähler. Auch der Altöltank wird in der gewünsch-



Die mobile Ölversorgungsstation wird flexibel, nach kundenspezifischen Anforderungen ausgestattet.

ten Größe eingebaut, mit einer leistungsstarken Pumpe inklusive Flussrichtungsänderung zum Absaugen und Abpumpen. Zudem verfügt die Ölversorgungsstation über einen Druckluftkompressor mit 100 Liter Kesselvolumen und Luftschlauchroller in variabler Länge.

Der Hänger ist durch zwei Seitenklappen und die Heckklappe begehbar und bietet viel Stauraum für weitere Gerätschaften.

[www.new-process.ch](http://www.new-process.ch)





# NACHHALTIGKEIT IM FOKUS

## OEST OECOPOWER D® – 100% ERNEUERBAR, ABER KEIN BIODIESEL!

Das seit vielen Jahren bewährte Sonderkraftstoffprogramm für Zwei- und Viertaktmotoren mit Oecomix 2T® und Oecokraft 4T® konnte Oest mit einer bahnbrechenden Produktinnovation erweitern – mit Oecopower D®, einem erneuerbaren Spezialkraftstoff für Dieselmotoren, der hinsichtlich Ökobilanz und Schadstoffreduzierung neue Maßstäbe setzt.

Oecopower D® basiert auf biogenen Reststoffen und vereint alle Vorzüge eines aus nachwachsenden Rohstoffen entwickelten Brennstoffs, ohne dabei die Nachteile eines herkömmlichen Bio-Diesels in Kauf nehmen zu müssen. Die deutliche Emissionsreduzierung und der einfache Einsatz ohne jegliche Umrüstung sind nur zwei der vielen positiven Eigenschaften des Premiumkraftstoffes, der von immer mehr Unternehmen erfolgreich in Diesel-Fahrzeugen und -Maschinen eingesetzt wird.

Oecopower D® ist nicht nur äußerst kältebeständig bis zu -35°C, sondern auch alterungsstabil. Dieselpest sowie ein Wechsel von Sommer- und Winterdiesel gehören damit der Vergangenheit an – auch bei saisonaler Nutzung von Maschinen und längeren Einlagerungszeiten.

Aufgrund der hohen Cetanzahl verbrennt Oecopower D® sauberer und verleiht dem Motor mehr Leistung. Es hält Brennräume sowie Einspritzdüsen sauber und bietet Schutz vor Korrosion im gesamten Kraftstoffsystem. Vor allem aber werden die Schadstoffbelastungen minimiert, wie über 40 wissenschaftliche Studien belegen: 33% weniger Feinstaub, 9% weniger Stickoxide, 30% weniger Kohlenwasserstoffe und 24% weniger Kohlenmonoxid. Die Treibhausgasemissionen im gesamten Produktlebenszyklus lassen sich im Vergleich zu fossilem Dieselmotorkraftstoff um bis zu 90% reduzieren.

[www.oecopower.de](http://www.oecopower.de)

## E-MOBIL IM NEUEN SMART

Ein neuer E-Smart bereichert die Fahrzeugflotte der Oest Gruppe. Versorgt wird dieser über eine der unternehmenseigenen Stromladestation, die auch allen Mitarbeitern zur Verfügung steht. „Getankt“ wird selbstverständlich eigener AVIA Strom vom Oest Energie-Team.

Saskia Weegels und ihr Team vertreiben bei Oest nicht nur ein breites Sortiment von Heiz- und Kraftstoffen an gewerbliche Kunden. Erdgas, Strom und Ökostrom können auch private Haushalte direkt über Oest beziehen. Und das rechnet sich – nicht nur aufgrund der attraktiven Konditionen. Die vielen zufriedenen Oest-Kunden schätzen vor allem den sehr guten Service, den vertrauensvollen persönlichen Kon-



Sauberer Strom aus Wind- und Wasserkraft machen E-Mobilität nachhaltig ökologisch. Das Oest Energie-Team bietet maßgeschneiderte Tarife.

takt und die konstant gute Betreuung. „Wir verzichten bewusst auf Einstiegsgeschenke oder kurzfristige Lockangebote, um neue Kunden zu bekommen. Stattdessen legen wir Wert auf faire, transparente Konditionen, auf die sich unsere Kunden dauerhaft verlassen können. Und das wissen diese zu schätzen“, betont Saskia Weegels, Leiterin Geschäftsbereich Energie.

## RECO-FASS SPART BIS ZU 120 KG CO<sub>2</sub>

Um die hohen Qualitätsstandards unserer Schmierstoffe auch in der Außenwirkung stärker sichtbar zu machen, wurde ein neues Fass-Design entwickelt und eingeführt. 200 Liter- und 60 Liter-Fässer sind nun mit einem neuen Oest Branding versehen. Markenpräsenz und Herstellertransparenz konnten dadurch weiter ausgebaut werden.

Für einige Produktgruppen kommen weiterhin rekonditionierte Fässer zum Einsatz – in der gleichen Grundlackierung, aber ohne Oest Schriftzug. Diese RECO-Fässer werden speziell aufbereitet und sind dadurch mehrfach wiederverwendbar.

Neben den Kostenvorteilen, von denen unsere Kunden profitieren, sind unsere RECO-Fässer vor allem umwelt- und ressourcenschonend. Experten gehen von bis zu 120 kg weniger CO<sub>2</sub> je Fass aus.

Eventuelle kleinere Schönheitsfehler an den Fässern werden der Umwelt zuliebe dafür bewusst in Kauf genommen. Dafür wirbt ein Aufkleber auf den RECO-Fässern mit der Aufschrift „Reduce your carbon footprint – up to 120 kg less CO<sub>2</sub>“.



Neues Fass-Design mit Oest Branding.



## GESUNDHEITSAKTIVES UNTERNEHMEN

Die Oest Gruppe wurde für ihr betriebliches Gesundheitsmanagement (BGM) als eines von nur fünf Unternehmen in Baden-Württemberg mit dem Siegel „Gesundheitsaktives Unternehmen“ ausgezeichnet.

Seit 2014 ist das BGM ein fester Bestandteil in der Unternehmensgruppe. Neben dem Arbeitsschutz und der gesundheitsgerechten Gestaltung von Arbeitsplätzen, zählt hierzu eine ganze Reihe gesundheitsfördernder Maßnahmen und Angebote. Das Spektrum reicht von Aktionstagen, Seminaren und Zuschüssen für Fitnesscenter oder Schwimmbadbesuche, Rückenschulungen, Gesundheits-Check-ups, bis hin zu gemeinsamen Aktivitäten, wie z.B. Squash, Nordic Walking, Life-Kinetik, Volleyball ein regelmäßiger Lauftreff und vieles mehr.

Christine Weber kümmert sich als BGM-Beauftragte bei Oest zusammen mit 15 Kollegen, den sogenannten Gesundheitslotsen aus verschiedenen Abteilungen, um die vielen Angebote. Ideen aus der Belegschaft werden dabei gerne aufgegriffen. Und Lotse kann jeder im Unternehmen werden, der sich aktiv mit einbringen möchte.



Christine Weber hat den Überblick über alle aktuellen BGM-Angebote.

„Sicherheit, Wohlbefinden und Gesundheit der Mitarbeiterinnen und Mitarbeiter nehmen bei Oest seit jeher eine besondere Stellenwert ein“, so Alexander A. Klein. „Mit unserem betrieblichen Gesundheitsmanagement ist es uns nicht nur gelungen, Arbeitsprozesse gesundheitsgerecht zu gestalten, Belastungen zu reduzieren und die Mitarbeiter-Gesundheit zu stärken. Das betriebliche Gesundheitsmanagement berei-

chert auch die Unternehmenskultur und trägt zu einem tollen Betriebsklima bei.“



Stressabbau in den Pausen - auch ein Bestandteil des BGM.

# AUSGEZEICHNET

Die Auszeichnung mit dem Siegel „Gesundheitsaktives Unternehmen“ erfolgte durch Thomas Mayer, Hauptgeschäftsführer der Chemieverbände Baden-Württemberg. „Oest zählt damit zu den ersten Unternehmen mit dieser Auszeichnung und gilt als Vorreiter in Sachen BGM. Denn die Prämierung ist an anspruchsvolle Kriterien gebunden und wird erst nach sorgfältigen Evaluierungen verliehen“, betont er.



Thomas Mayer (r.) überreicht Alexander A. Klein die Auszeichnung mit Urkunde.

„Voraussetzung für diesen großen Erfolg unseres betrieblichen Gesundheitsmanagements war und ist natürlich die Unterstützung und volle Rückendeckung durch unsere Geschäftsleitung“, betont Karl-Heinz Kraus, Personalleiter der Oest Gruppe, und resümiert: „BGM steht nicht nur für betriebliches Gesundheitsmanagement, sondern auch für 'Belebend - Gemeinsam - Motivierend'.“



## UNTERNEHMENSPREIS FÜR DIE OEST GRUPPE

Beim Unternehmenspreis Freudenstadt – Nagold wurde die Oest Gruppe als Preisträger in der Kategorie Unternehmensführung ausgezeichnet. Vorsitzender der Geschäftsführung Alexander A. Klein nahm die Auszeichnung im Rahmen einer feierlichen Preisverleihung entgegen.

IHK-Präsidentin Claudia Gläser würdigte in ihrer Laudatio das Unternehmen für herausragende Leistungen und besonderes Engagement im Bereich Aus- und Weiterbildung, ebenso wie für die vielseitigen gesundheitsfördernden Maßnahmen und Angebote für Mitarbeiter im Rahmen des betrieblichen Gesundheitsmanagements. Aufgrund des vielseitigen Ausbildungs- und DH-Studium-Angebotes sowie familienfreundlichen Arbeitsmodellen und der Förderung von Frauen in Führungspositionen sei die Unternehmensgruppe in die engere Auswahl gekommen und schließlich von der Jury gewählt worden, so Claudia Gläser.

Nach den letzten Preisverleihungen für Oest als „1A Ausbildungsbetrieb“ und „Gesundheitsaktives Unternehmen“ eine weitere wichtige Auszeichnung und Würdigung für das Unternehmen.



UNTERNEHMENS  
PREIS Nagold | Freudenstadt  
Unternehmensführung



Freudenstadts Oberbürgermeister Julian Osswald (r.) überreichte zusammen mit Claudia Gläser (2.v.l.) den Unternehmenspreis an Alexander A. Klein (m.).





# IM BLICKPUNKT

## OEST FAMILIENTAG

Zum Familientag der Oest Gruppe waren alle Mitarbeiterinnen und Mitarbeiter zusammen mit ihren Angehörigen eingeladen.

Gefeiert wurde bei herrlichem Wetter auf dem Gelände vor der neuen Lager- und Logistikhalle mit einem reichhaltigen Angebot an Speisen und Getränken sowie einem vielseitigen Unterhaltungsprogramm für die ganze Familie.

Neben Führungen durch das Unternehmen standen viele Attraktionen für Groß und Klein auf dem Programm – Kindertheater, Unimog Rampen-Fahrten, XXL Jump+Slide, Aqua-Ball, Fußball-Dart und vieles mehr. Ein besonderes Highlight war hierbei der Auftritt des Kabarettisten Christoph Sonntag, der mit seinem Programm "Bloß kein Trend verpennt" begeisterte.

Super Wetter und gute Stimmung beim Oest Familientag.

## WERKS BESICHTIGUNG DER OEST AZUBIS BEI STICKEL

Einer der Hauptprogrammpunkte beim diesjährigen Ausflug unserer Auszubildenden und DH-Studenten war die Werksführung bei unserem langjährigen Kunden Stickel GmbH in Löchgau.

Das Unternehmen, das seit vielen Jahre Oest Umformschmierstoffe einsetzt, hat sich mit Präzisionsblechteilen für Prototypen und Kleinserien in der Automobilindustrie einen Namen gemacht. Ein weiteres Standbein ist die Reproduktion von original Oldtimer-Karosserieersatzteilen – als exklusiver Partner von Porsche, aber auch für andere Automobilunternehmen wie Mercedes-Benz oder BMW.

Bei der beeindruckenden Führung durch das Unternehmen unter der Regie von Geschäftsführer Matthias Stickel und Prokurist Uwe Zikofsky bekamen unsere Auszubildenden inte-



Matthias Stickel (l.) und Uwe Zikofsky (r.) empfangen die Auszubildenden und DH-Studenten von Oest, begleitet von Johanna Müller, Leiterin Ausbildung (2.v.l.) und Alexander A. Klein (3.v.l.), Vorsitzender der Geschäftsführung.

ressante Einblicke in den Bereich der Blechumformung und konnten den praktischen Einsatz der Oest Schmierstoffe live vor Ort erleben. Als weiteren Programmpunkt ging es im Anschluss, nach einer kurzen Stärkung, noch in die Sprungbude nach Bad Cannstatt, wo der Ausflugstag sportlich ausklang.

## UNTERSTÜTZUNG FÜR PROJEKT HERZSICHERER LANDKREIS

Die Oest Gruppe beteiligte sich am Projekt „Herzsicherer Landkreis“, eine Initiative der Björn Steiger Stiftung, die in Zusammenarbeit mit dem Landkreis Freudenstadt und Sponsoren die Region mit über 120 Laien-Defibrillatoren ausgestattet hat.

Mit rund 100.000 Opfern jährlich zählt der plötzliche Herztod zu den häufigsten Todesursachen in Deutschland. Ein Defibrillator, kombiniert mit der Herzdruckmassage, kann hier Leben retten. Die flächendeckend verteilten AED-Geräte (Automatisierter Externer Defibrillator) befinden sich an öffentlich zugänglichen, stark frequentierten Stellen. Sie sind durch akustische Anweisungen selbsterklärend und werden vollautomatisch nur dann ausgelöst, wenn dies erforderlich ist. Der Laie kann also nichts falsch machen.



Auszeichnung für unser Sponsoring der Aktion „Herzsicherer Landkreis“.



Die AED-Standorte sind abrufbar unter [www.steiger-stiftung.de/aed-freudenstadt](http://www.steiger-stiftung.de/aed-freudenstadt).

Darüber hinaus gehören zu dem Konzept auch Schulungen zu Wiederbelebensmaßnahmen in vielen Gemeinden und Städten, die in Zusammenarbeit mit dem DRK durchgeführt werden.



**Oest Gruppe**  
**Hauptverwaltung**  
Georg-Oest-Straße 4  
D-72250 Freudenstadt

**Georg Oest Mineralölwerk**  
**GmbH & Co. KG**  
Georg-Oest-Straße 4  
D-72250 Freudenstadt

**Geschäftsbereiche:**  
**Schmierstoffe**  
Telefon +49 7441 539-0  
Fax +49 7441 539-149  
E-Mail: schmierstoffe@oest.de

**Energie**  
(Kraftstoffe, Heizstoffe, Erdgas, Strom)  
Telefon +49 7441 539-113  
Fax +49 7441 539-146  
E-Mail: energie@oest.de

**Oest GmbH & Co. Maschinenbau KG**  
Robert-Bürkle-Straße 7  
D-72250 Freudenstadt  
Telefon +49 7441 539-400  
Fax +49 7441 539-401  
E-Mail: info.omb@oest.de

**Oest Tankstellen GmbH & Co. KG**  
Georg-Oest-Straße 4  
D-72250 Freudenstadt  
Telefon +49 7441 539-301  
Fax +49 7441 539-305  
E-Mail: tankstellen@oest.de



[www.oestgroup.com](http://www.oestgroup.com)



Mitglied im Bundesverband  
mittelständischer Mineralöl-  
unternehmen e.V.



Oest ist  
Gesellschafter  
der AVIA



Mitglied im Verband  
Deutscher Maschinen-  
und Anlagenbau e.V.